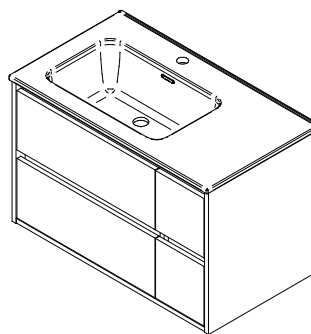




FICHA TÉCNICA | DATASHEET | FICHE TECHNIQUE | FICHA TÉCNICA

TUELA MÓVEL | TUELA FURNITURE | TUELA MEUBLE | TUELA MUEBLE



Modelos disponíveis | Available models | Modèles disponibles | Modelos disponibles

Altura | Height | Hauteur | Altura : 50 cm

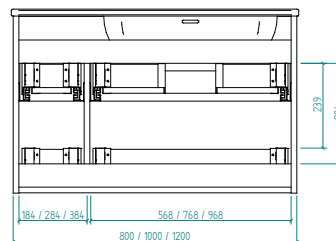
Profundidade | Depth | Profondeur | Profundidad : 45 cm

Opção Esquerdo e Direito | Left and Right Option | Option Gauche et Droite | Opción Izquierda y Derecha



Espaço de canalização Plumbing space Espace plomberie Espacio de fontanería

Vista Traseira
Back view
Vue arrière
Vista trasera



Detalhes Details Détails Detalles



Material: Superpan
Material: Superpan
Matériel: Superpan
Material: Superpan



Espessura: Caixaote
Thickness: Box
Épaisseur: Caisse
Espesor: Caja



Acabamento: Lacado
Finishing: Lacquered
Finition: Laqué
Refinamiento: Lacado



Acabamento: Laminado
Finishing: Laminated
Finition: Laminer
Refinamiento: Laminado



Suspensão
Suspended
Suspendus
Suspendidos



Extração Parcial
Partial Extraction
Extraction Partiel
Extracción Parcial



Fecho Suave
Soft-Close
Fermeture en Douceur
Cierre Suave

Acabamentos Finishes Finitions Acabados

Briho - Gloss - Brillier- Brillar | Texturas - Textures - Textures- Texturas



Branco
White
Blanc
Blanco



Hera



Hera e Branco
Hera and White
Hera et Blanc
Hera y White

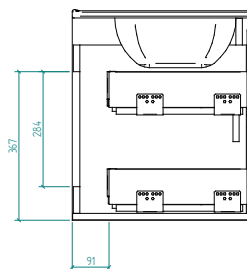


Oak



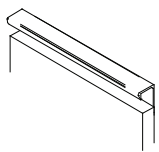
Oak e Branco
Oak and White
Oak et Blanc
Oak y White

Vista lateral
Side view
Vue de côté
Vista lateral



Opção Extra Extra Option Option Supplémentaire Opción Adicional

Puxador - Handle - Poignée - Mango



Mate - Matte - Mate - Mate



Branco
White
Blanc
Blanco



Preto
Black
Noir
Negro



Ouro
Gold
Or
Oro

Instalação Installation Installation Instalación

- A instalação deverá ser efetuada por um técnico habilitado.
- The installation should be carried out by a qualified technician
- L'installation doit être effectuée par un technicien qualifié
- La instalación debe ser realizada por un técnico habilitado

Certificados de qualidade
Quality certificates
Certifications de qualité
Certificados de calidad



EN 14428:2008 + A1:2010
ISO 9001:2015

GARANTIA E MANUTENÇÃO | WARRANTY AND MAINTENANCE | GARANTIES ET ENTRETIEN | GARANTÍAS Y MANTENIMIENTO

- Garantia 5 anos para defeitos de fabrico (excluem-se peças de desgaste rápido)
- 5 years warranty for manufacturing defects (The normal abrasion of wear parts is excluded from our warranty.)
- 5 ans de garantie pour les défauts de fabrication (Sont exclus de la garantie les pièces d'usure)
- 5 años de garantía para defectos de fabricación (Queda excluido de la garantía el desgaste por su uso normal)
- Limpar com pano húmido
- Clean with damp cloth
- Nettoyer avec un chiffon humide
- Limpiar con un paño humedecido
- Não usar detergentes abrasivos
- Do not use abrasive detergents
- Ne pas utiliser des produits abrasifs
- No usar detergentes abrasivos
- Secar depois de limpar
- Dry after cleaning
- Sécher après nettoyage
- Secar después de limpiar